

# AkashiFC Graduation CUP/組合せ表

予選 1次リーグ

予選リーグ 10-2-10 (ランニングタイム)

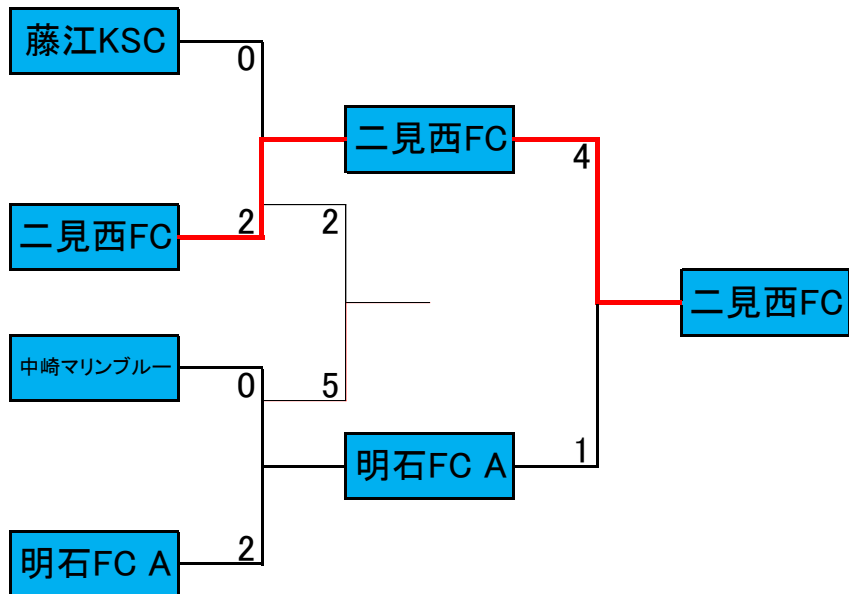
A	藤江KSC	魚住UFC	清水SC	明石FC B	勝	負	引分け	得点	失点	勝点	得失点	順位
藤江KSC		5 : 2	2 : 2	4 : 1	2	0	1	11	5	7	6	1
魚住UFC	2 : 5		4 : 4	3 : 3	0	1	2	9	12	2	-3	4
清水SC	2 : 2	4 : 4		2 : 3	0	1	2	8	9	2	-1	3
明石FC B	1 : 4	3 : 3	3 : 2		1	1	1	7	9	4	-2	2

B	二見西FC	錦浦SC	大久保SC	花園SC	勝	負	引分け	得点	失点	勝点	得失点	順位
二見西FC		7 : 0	7 : 0	4 : 2	3	0	0	18	2	9	16	1
錦浦SC	0 : 7		0 : 12	1 : 4	0	3	0	1	23	0	-22	4
大久保SC	0 : 7	12 : 0		3 : 3	1	1	1	15	10	4	5	2
花園SC	2 : 4	4 : 1	3 : 3		1	1	1	9	8	4	1	3

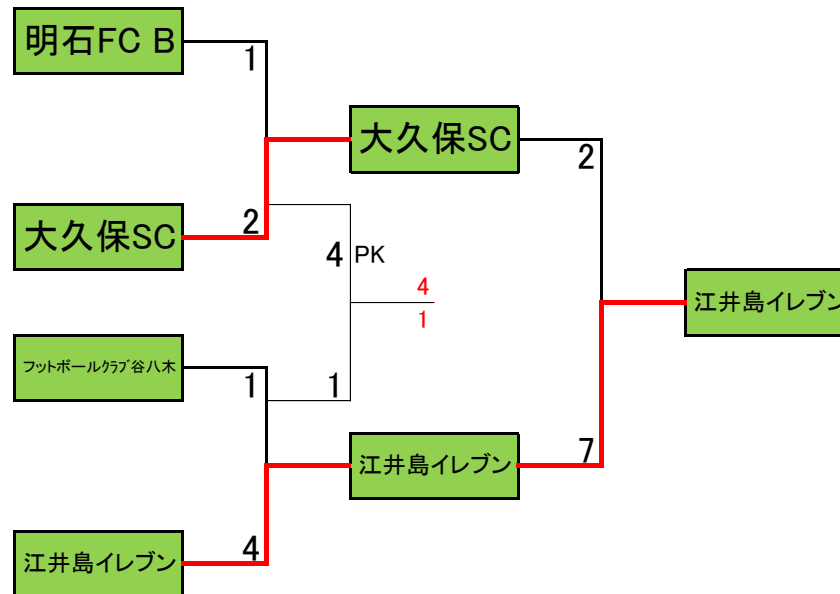
C	中崎マリブルー	フットボールクラブ谷八木	京都大宅	人丸FC	勝	負	引分け	得点	失点	勝点	得失点	順位
中崎マリブルー		5 : 0	3 : 1	3 : 3	2	0	1	11	4	7	7	1
フットボールクラブ谷八木	0 : 5		7 : 1	1 : 0	2	1	0	8	6	6	2	2
京都大宅	1 : 3	1 : 7		2 : 4	0	3	0	4	14	0	-10	4
人丸FC	3 : 3	0 : 1	4 : 2		1	1	1	7	6	4	1	3

D	江井島イレブン	二見北FC	明石FC A	エスペランサFC	勝	負	引分け	得点	失点	勝点	得失点	順位
江井島イレブン		2 : 1	0 : 1	2 : 0	2	1	0	4	2	6	2	2
二見北FC	1 : 2		2 : 3	1 : 1	0	2	1	4	6	1	-2	3
明石FC A	1 : 0	3 : 2		6 : 2	3	0	0	10	4	9	6	1
エスペランサFC	0 : 2	1 : 1	2 : 6		0	2	1	3	9	1	-6	4

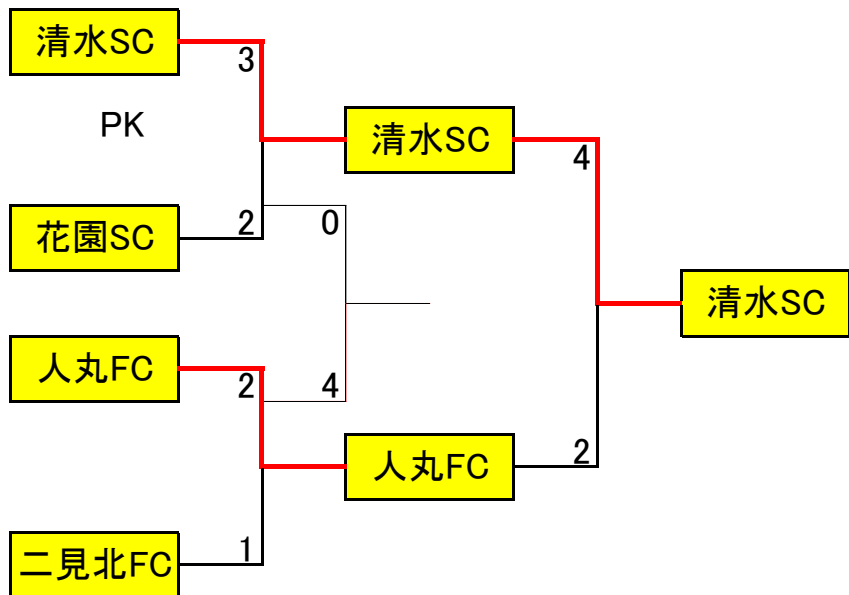
【Graduation CUP】 10-2-10



【Brave CUP】 10-2-10



【Effort CUP】 10-2-10



【Enjoy CUP】 10-2-10

